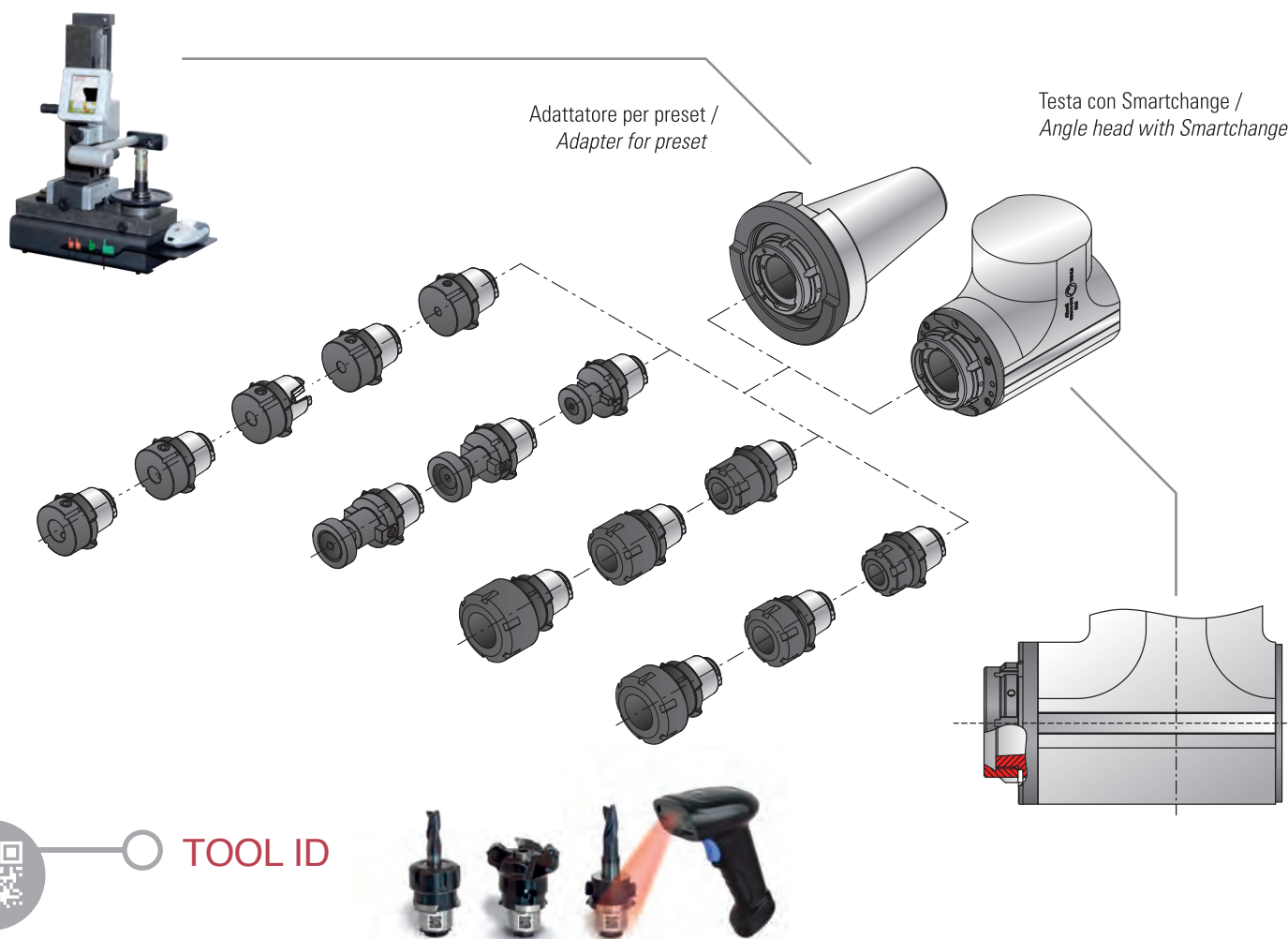


LINEA Smart Change

Smart Change è un sistema facile e innovativo, compatto nel design e veloce da utilizzare, che, grazie ad un triplo contatto, riesce a garantire una maggior rigidità e permette una miglior precisione durante la lavorazione. La modularità del sistema dà quindi la possibilità all'utilizzatore di poter usufruire di un'ampia gamma di adattatori di diversa dimensione che possono essere presettati fuori macchina in tempo mascherato, aumentando così la produttività e diminuendo tempi e costi di attrezzamento macchina. Il sistema, già operativo su gran parte dei motorizzati, è stato adeguato anche per le teste angolari.



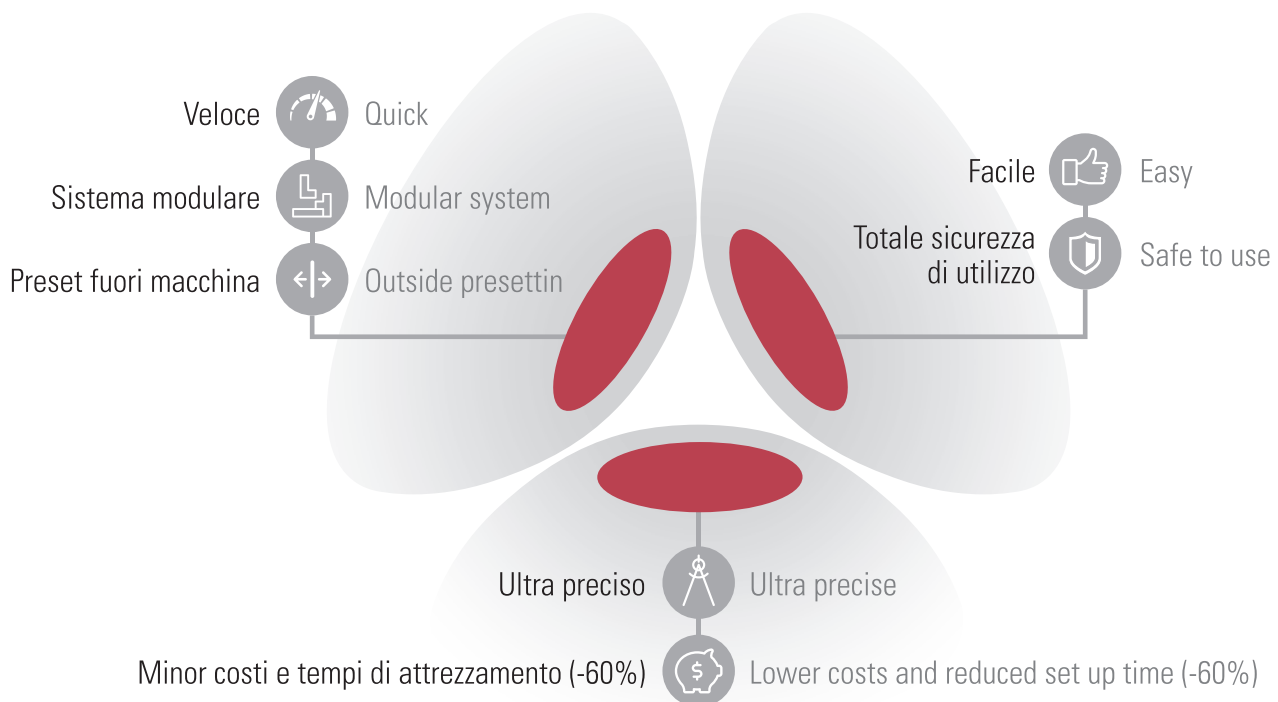
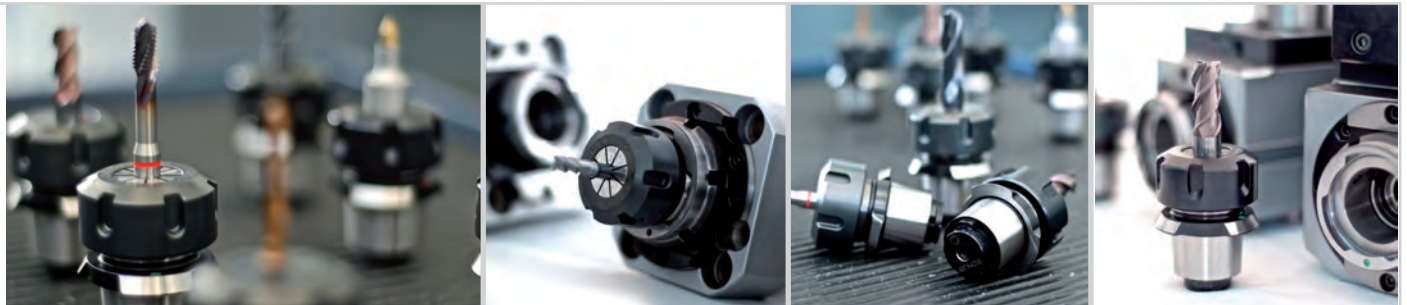
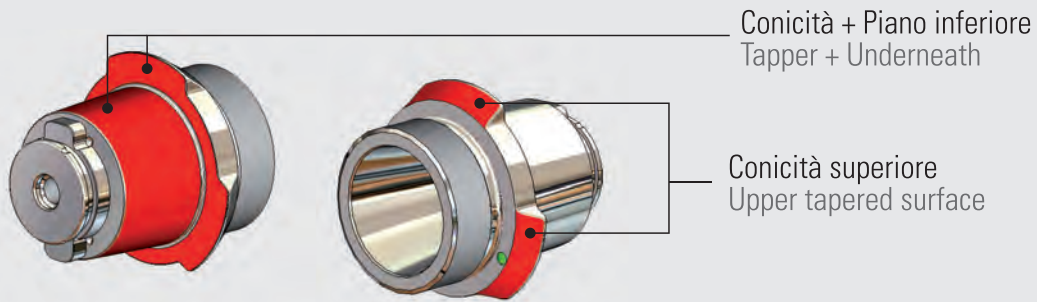
Le cartucce Smart Change sono provviste di DATAMATRIX per l'identificazione e la gestione utensile in modo automatico. Il codice univoco è identificativo della cartuccia con il suo utensile.

Smart Change adapters are marked with DATAMATRIX for the automatic tool identification and management. The unique code identify the adapter a long with its cutting tool.

LINEA SMART CHANGE

PERCHÈ 3 VOLTE SMART...
WHY 3 TIMES SMART...

Il sistema Smart Change sfrutta ben 3 superfici di contatto per una maggior precisione e ripetibilità.
Our Smart Change system features 3 contact surfaces as shown for a higher precision and accuracy



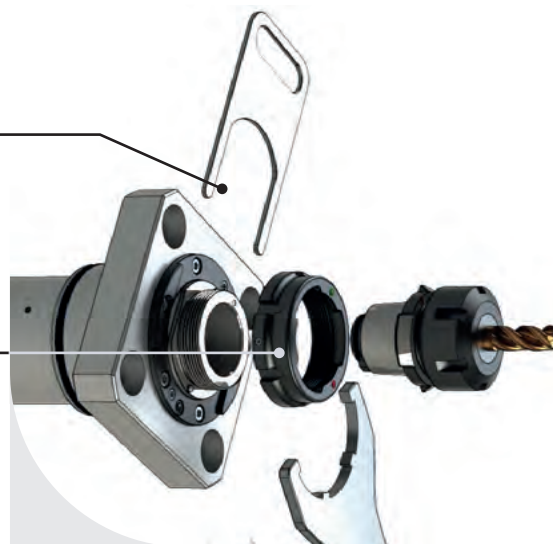
INCREMENTO DELLA PRODUTTIVITÀ
INCREASED PRODUCTIVITY

LINEA SMART CHANGE

COME È FATTO HOW IT IS MADE

● Chiave di riscontro SmartChange
(permette montaggio con una sola mano)
SmartChange Wrench
(one-hand handling)

● Ghiera SmartChange brevettata
(fissata al corpo principale)
Patented SmartChange nut
(fixed on the main body)

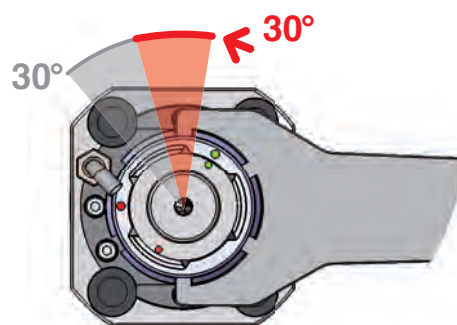


COME FUNZIONA HOW IT WORKS

● Bloccaggio Ghiera
Clamping nut

● Sbloccaggio
Unclamping

● Estrazione
Pull out



Tempo massimo di sostituzione cartucce
Time to change front end

20"

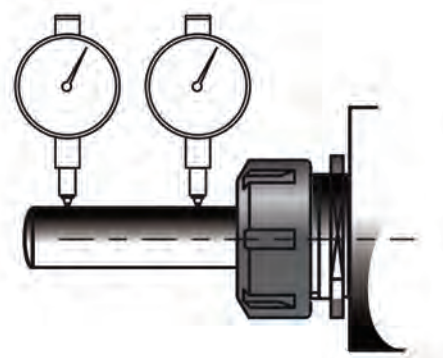
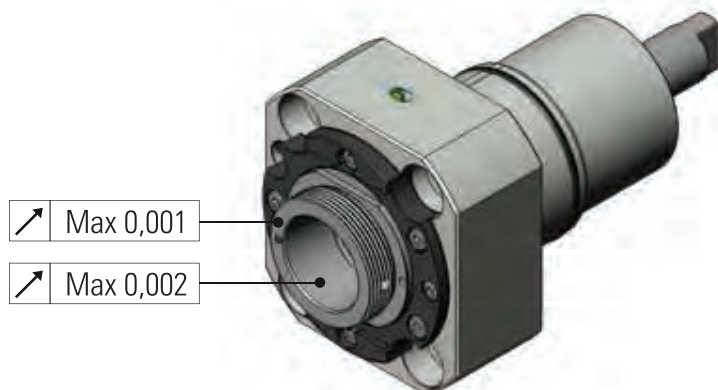
Precisione con barra inserita nel mandrino
Accuracy with gauge bar inserted in the collet chuck

Ripetibilità / Repeatability

0,003 mm

a 40 mm = 0,008 mm
a 120 mm = 0,01 mm

at 40 mm = 0,008 mm
at 120 mm = 0,01 mm



LINEA SMART CHANGE

LA GAMMA COMPLETA THE COMPLETE SERIES



T90cn- 3,5



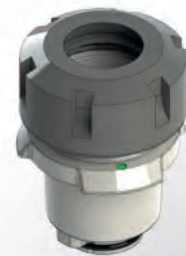
TCUcn - 3,5



TH90cn - 3,5



T90cn - 3,5M Aluminum



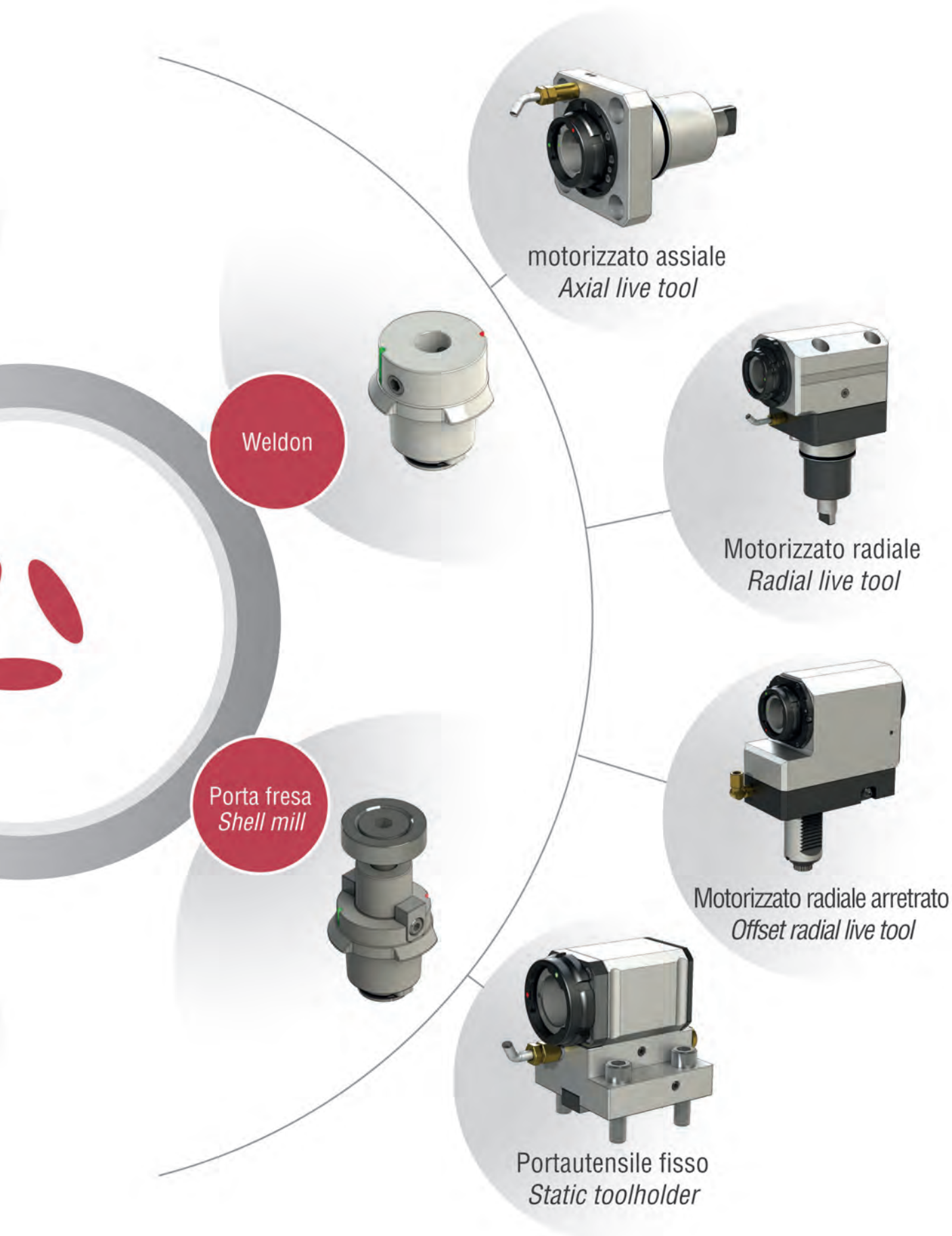
Porta pinza
Collet



Blanks

Calettamento
Shrink fit





T90cn-3,5 Smart Change



Ratio
Rapporto
1:1



RPM
Velocità
4000 min⁻¹



Max. axial load
Max. carico assiale
1.250 N



Torque
Momento torcente
50 Nm

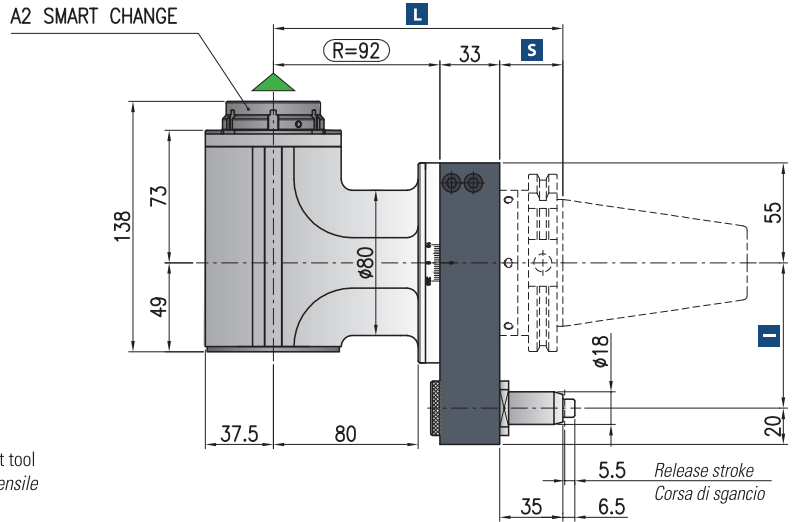
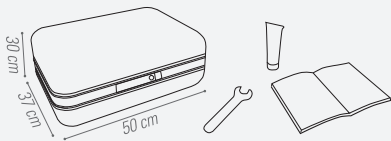


Weight
Peso
11 kg

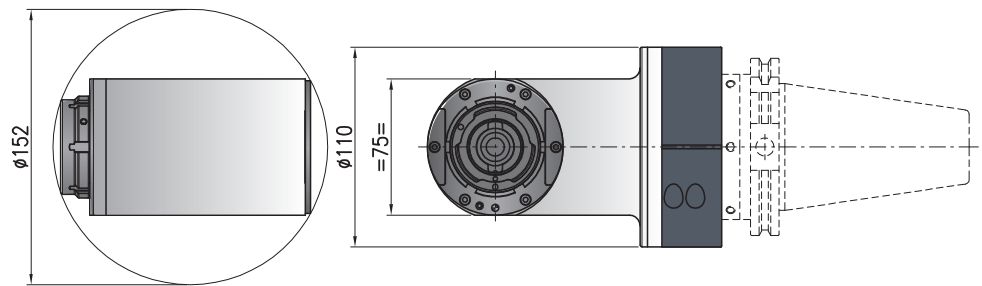


Collet
Pinza
SmartChange System

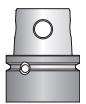
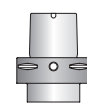
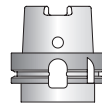
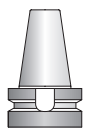
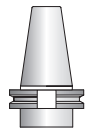
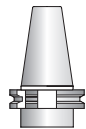
* STANDARD EQUIPMENT INCLUDES:



Minimum diameter without tool
Diametro minimo senza utensile



Direction of rotation same as machine spindle / senso di rotazione uguale al mandrino



Shank/Cono	DIN-69871	CAT	MAS-BT	HSK		CAPTO		KM
Size/Grandezza	50		50	63-80	100	C6	C8	63
I	80-110		80-110	80-110	80-110	80-110	80-110	80-110
S	35		41	42	45	38	40	40
L	160		166	167	170	163	165	165

*optional

Non interchangeable input drive shank/ Coni di attacco non intercambiabili

Option / Opzione



bar max
12

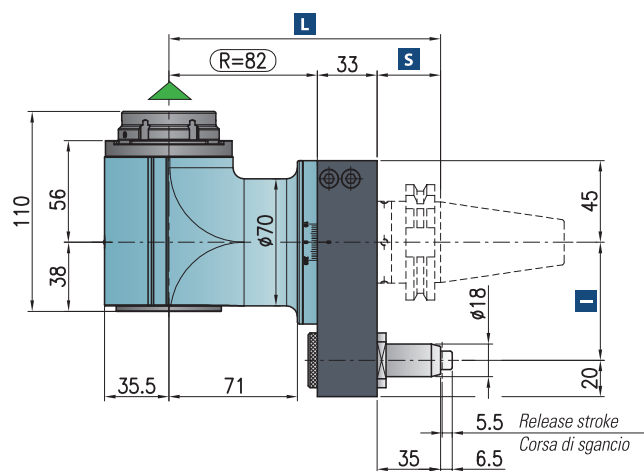
Coolant through pin and spindle
Refrigerante interno attraverso utensile



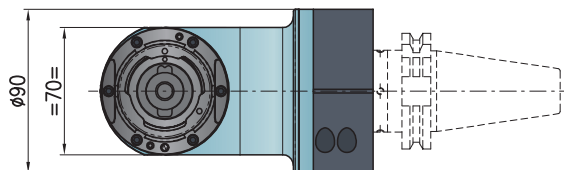
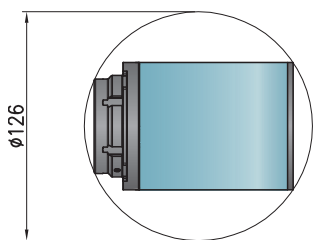
min⁻¹
6.000

High speed optional RPM max.
Opzione alta velocità RPM max.

T90cn-3,5 Aluminum Smart Change



Minimum diameter without tool
Diametro minimo senza utensile



Ratio
Rapporto
1:1



RPM
Velocità
4000 min⁻¹



Max. axial load
Max. carico assiale
1.250 N



Torque
Momento torcente
40 Nm



Weight
Peso
5,5 kg

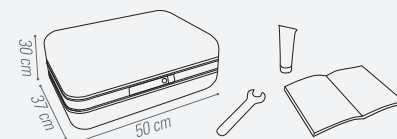


Collet
Pinza
Smart Change



Shank
Cono
ISO40 DIN-69871/BT-40

*** STANDARD EQUIPMENT INCLUDES:**



Direction of rotation same as machine spindle / *senso di rotazione uguale al mandrino*

Shank/Cono	DIN-69871	CAT	MAS-BT	HSK		CAPTO		
Size/Grandezza	40		40	63-80	100	C6		63
I	80-110		80-110	110	80	80-110	80-110	80-110
S	35		41	42	45	38	40	40
L	150		156	157	160	153	157	155

*optional

Non interchangeable input drive shank/ Coni di attacco non intercambiabili

Option / *Opzione*



bar max
40

Coolant through pin
Refrigerante attraverso il perno



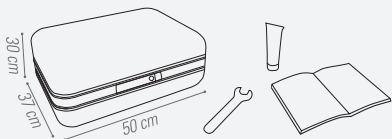
AIR/OIL

Air / oil lubrication
Lubrificazione aria / olio

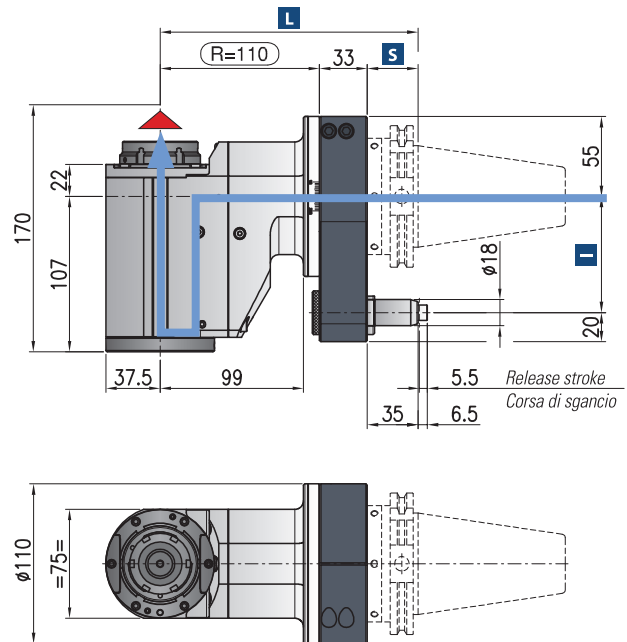
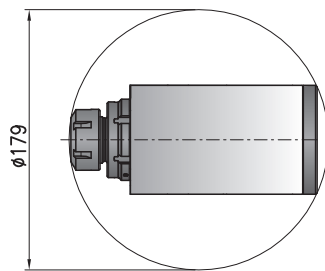
TH90cn-3,5 Smart Change

- Ratio
Rapporto
1:1
- RPM
Velocità
8.000
- RPM Dry Running
Funz. a secco
4.000 min⁻¹
- Max. axial load
Max. carico assiale
1.250 N
- Torque
Momento torcente
50 Nm
- Weight
Peso
12 kg
- Collet
Pinza
A2 Smart Change

* STANDARD EQUIPMENT INCLUDES:

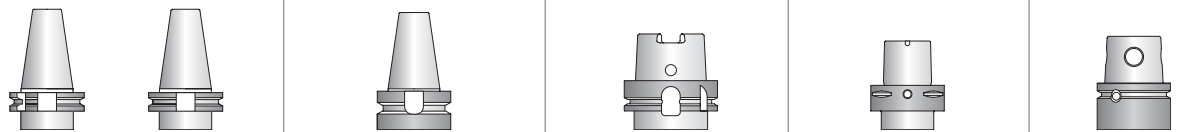


Minimum diameter without tool
Diametro minimo senza utensile



Dry running also possible / Rotazione a secco possibile

Direction of rotation opposite to machine spindle / senso di rotazione contrario al mandrino



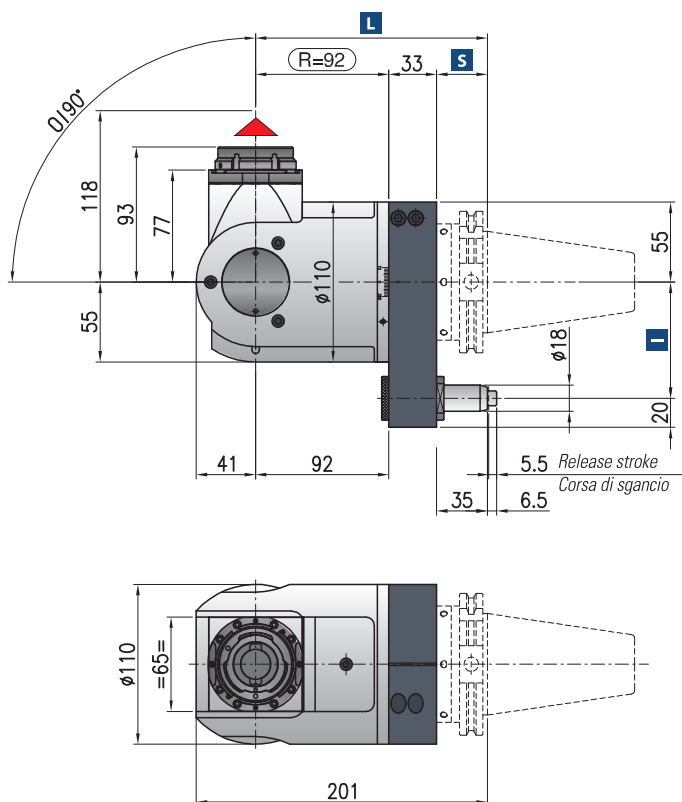
Shank/Cono	DIN-69871	CAT	MAS-BT	HSK		CAPTO		KM
Size/Grandezza	50		50	63-80	100	C6	C8	63
I	80-100		80-100	80-100	80-100	80-100	80-100	80-100
S	35		41	42	45	38	40	40
L	178		184	185	188	181	183	183

*optional

Non interchangeable input drive shank/ Coni di attacco non intercambiabili

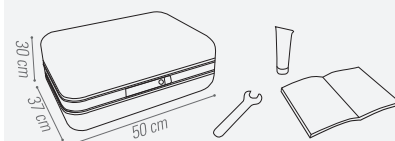
Option / Opzione

TCUcn-3,5 Smart Change



- Ratio *Rapporto* **1:1**
- RPM *Velocità* **4000 min⁻¹**
- Max. axial load *Max. carico assiale* **715 N**
- Torque *Momento torcente* **32 Nm**
- Weight *Peso* **13 kg**
- Collet *Pinza* **A2 Smart Change**

* STANDARD EQUIPMENT INCLUDES:



Direction of rotation opposite to machine spindle / *senso di rotazione contrario al mandrino*

Shank/Cono	DIN-69871	CAT	MAS-BT	HSK		CAPTO		KM
Size/Grandezza	50		50	63-80	100	C6	C8	63
I	80-100		80-100	80-100	80-100	80-100	80-100	80-100
S	35		41	42	45	38	40	40
L	160		166	167	170	163	165	165

*optional

Non interchangeable input drive shank/ Coni di attacco non intercambiabili

Option / *Opzione*












bar max
12

Coolant through pin
Adduzione refrigerante attraverso il perno



min⁻¹
6.000

High speed optional RPM max.
Opzione alta velocità RPM max.

PORTAPINZA INCASSATO IN-BUILT COLLET 	ER-20A (Ø1/13mm)			ER-25A (Ø1/16mm)																			
	Ø	A	D	Ø	A	D																	
	1/13	21.5	36.8	1/16	32.4	41																	
PORTAPINZA / COLLET 	ER-20 (Ø1/13mm)			ER-25 (Ø1/17mm)			ER-32 (Ø2/22mm)				ERC20 (Ø1/13mm)			ERC25 (Ø1/16mm)			ERC32 (Ø2/20mm)						
	Ø	A	D	Ø	A	D	Ø	A	D		Ø	A	D	Ø	A	D	Ø	A	D				
	1/13	28.5	34	1/16	30.5	42	2/20	41.5	50	1/13	33.5	34	1/16	35.5	42	2/20	46.5	50					
WELDON 	(Ø6)			(Ø5)			(Ø10)			(Ø12)			(Ø16)										
	Ø	A	D	Ø	A	D	Ø	A	D	Ø	A	D	Ø	A	D								
	6	20	36.8	8	20	36.8	10	20	36.8	12	20	36.8	16	20	36.8								
PORTAFRESA / SHELL MILL 	(Ø13)			(Ø16)			(Ø22)																
	Ø	A	H	Ø	A	H	Ø	A	H														
	13	24.5	13	16	30.5	17	22	32.5	19														
CALETTAMENTO / SHRINK FIT 	(Ø3mm)			(Ø4mm)			(Ø6mm)			(Ø8mm)			(Ø10mm)			(Ø12)			(Ø16)				
	Ø	A	D	Ø	A	D	Ø	A	D	Ø	A	D	Ø	A	D	Ø	A	D	Ø	A	D	Ø	A
	3	40	13	4	40	15	6	40	21	8	40	21	10	40	24	12	40	24	16	45	27		
WELDON POLLICI / INCH 	(Ø1/4")			(Ø3/8")			ER-20 (Ø1/2")			(Ø5/8")			(Ø3/4")										
	Ø	A	D	Ø	A	D	Ø	A	D	Ø	A	D	Ø	A	D								
	1/4"	20	36,8	3/8"	20	36,8	1/2"	20	36,8	5/8"	20	36,8	3/4"	20	36,8								
PORTAFRESA POLLICI SHELL MILL INCH 	(Ø3/4")			(Ø1")																			
	Ø	A	H	Ø	A	H																	
	3/4"	31	17,5	1"	30,77	17,27																	
BLANK 	BLANK																						
	Ø	A	D																				
	/	81	52																				

Accessori Accessories



Adattatore preset ISO/BT
Preset adapter ISO/BT



Adattatore preset HSK
Preset adapter HSK



Tool boy



Chiavi di servizio
Wrenches